



Valvola a sfera a 2 vie DualBlock®

2-way ball valve DualBlock®

**Robinet à tournant sphérique
à 2 voies DualBlock®**

2-Wege-Kugelhahn DualBlock®



VKD PVC-U DN 65 ÷ 100



VKD PVC-U DN 65 ÷ 100

I dati del presente prospetto sono forniti in buona fede. La FIP non si assume alcuna responsabilità su quei dati non direttamente derivati da norme internazionali. La FIP si riserva di apportarvi qualsiasi modifica.

The data given in this leaflet are offered in good faith. No liability can be accepted concerning technical data that are not directly covered by recognized international Standards. FIP reserves the right to carry out any modification to the products shown on this leaflet.

Les données contenues dans cette brochure sont fournies en bonne foi. FIP n'assume aucune responsabilité pour les données qui ne dérivent pas directement des normes internationales. FIP garde le droit d'apporter toute modification aux produits présentés dans cette brochure.

Alle Daten dieser Druckschrift werden nach bestem Wissen angegeben, jedoch besteht keine Verbindlichkeit, sofern sie nicht direkt internationalen Normen entnommen wurden. Die Änderung von Maßen oder Ausführungen bleibt FIP vorbehalten.

Valvola a sfera a 2 vie DualBlock®

FIP ha sviluppato una valvola a sfera di tipo VK **DualBlock®** per introdurre un elevato standard di riferimento nella concezione delle valvole termoplastiche. VKD è una valvola a sfera bi-ghiera a smontaggio radiale, che risponde alla più severa esigenze richieste nelle applicazioni industriali.

- Gamma dimensionale da DN 65 a DN 100
- Sistema di giunzione per incollaggio e per filettatura
- Resistenza a pressioni di esercizio fino a 16 bar a 20° C; per il dettaglio vedere pagina seguente
- Sistema brevettato DualBlock®: il sistema di blocco assicura il serraggio delle ghiera anche nel caso di condizioni di servizio gravose come, per esempio, in presenza di vibrazioni o dilatazioni termiche.
- Facile smontaggio radiale dall'impianto e conseguente rapida sostituzione degli O-ring e delle guarnizioni della sfera senza l'impiego di alcun attrezzo
- Nuovo sistema di tenuta, possibilità di micro-registrazione con apposita ghiera e sistema di bloccaggio delle spinte assiali.
- Possibilità di smontaggio delle tubazioni a valle con la valvola in posizione di chiusura
- Versione manuale a leverismo con maniglia ergonomica in HIPVC dotata di dispositivo di blocco, sblocco e regolazione graduata
- Possibilità di installare riduttore manuale o attuatori pneumatici e/o elettrici mediante l'applicazione di una flangetta in PP-GR a foratura standard ISO 5211 F07.
- Per maggiori informazioni visitare il sito: www.fipnet.it

2-way ball valve DualBlock®

FIP has developed a ball valve type VK **DualBlock®** to introduce an advanced standard of reference in thermoplastic valve design. VKD is a (true) union lock ball valve, which stands up to the most severe industrial application requirements.

- Size range from DN 65 up to DN 100
- Jointing by solvent welding or threaded connections
- Maximum working pressure: 16 bar at 20° C; for full details see following page
- Patented system DualBlock®: the locking device ensures the nuts are held in position even under severe service conditions: i.e. vibration or thermal expansion
- Easy removal of the valve body from the system, allowing quick replacement of O-rings and ball seats without additional equipment
- In the closed position the pipeline can be disconnected downstream from the valve without leakage
- New seat and seal design. Axial pipe loads block with micro adjustment of ball seal.
- Hand operated version with ergonomic HIPVC hand lever, provided with locking device, and flow throttling.
- Possibility to install gear box and actuators by means of a GR-PP upper flange with standard drilling (ISO 5211 F07).
- For more information please visit our website: www.fipnet.it

Robinet à tournant sphérique à 2 voies DualBlock®

FIP a développé un robinet à tournant sphérique de type VK **DualBlock®** qui a introduit un niveau très haut de référence dans la conception des robinets thermoplastiques. VKD est un robinet à sphère avec double écrou union avec blocage de sécurité, qui peut satisfaire la plupart des applications industrielles.

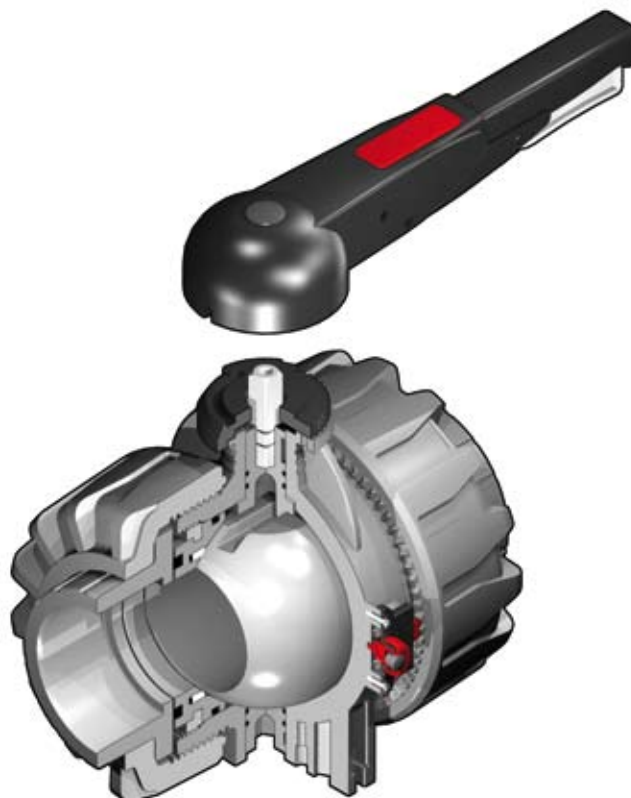
- Gamme dimensionnelle de DN 65 à DN 100
- Jonction par collage aussi bien que par filetage
- Pression de service jusqu'à 16 bar à 20° C; pour les détails voir page suivante
- Système breveté DualBlock®: système de blocage qui assure la conservation de la position des écrous union, même en cas de dures conditions de service: par exemple avec des vibrations ou dilatation thermique.
- Démontage radial du corps du robinet qui permet un remplacement rapide des joints O-ring et des autres garnitures, sans utiliser aucun outil
- En position fermée, le robinet permet le démontage de l'installation en aval par rapport à la direction du flux
- Conception de nouveaux sièges et points d'étanchéité. Embouts avec réglage de l'étanchéité de la bille et système de blocage des poussées axiales.
- manuelle à levier avec poignée ergonomique en HIPVC, pourvue d'un dispositif de blocage
- Possibilité de montage d'un réducteur manuel ou d'actionneurs grâce à l'application d'une bride standard en PP-GR (perçage ISO 5211 F07).
- Pour toutes informations, visitez le site: www.fipnet.it

2-Wege-Kugelhahn DualBlock®

FIP hat einen Kugelhahn, die Type VK **DualBlock®**, entwickelt. Hiermit beginnt ein "neues Konzept" bei den thermoplastischen Ventilen. VKD ist ein beidseitig verschraubter Kugelhahn, der den meisten industriellen Anwendungen gerecht wird. "Sicherheit und Zuverlässigkeit" ist das Basisprinzip, das es zu erreichen galt.

- Größen von DN 65 bis DN 100
- Mit Klebeoder Gewindeanschlüssen
- Der maximale Betriebsdruck beträgt 16 bar bei 20° C. Weitere Einzelheiten auf folgende Seite
- DualBlock® patentierte System: die Sperrvorrichtung hält dann die Überwurfmutter unter verschiedensten Einsatzbedingungen (Vibrationen oder thermische Ausdehnung) sicher in Position.
- Der einfache Ausbau der Armatur aus dem Leitungssystem erlaubt den schnellen Wechsel von O-Ringen oder Kugelsitzen ohne zusätzliches Werkzeug
- In geschlossener Stellung des Kugelhahns kann die drucklose Seite der Leitung gelöst werden
- Neues Sitz- und Dichtungskonzept Die Kugelabdichtung ist durch eine Micro-Justierung frei von Rohrleitungskräften.
- Manuelle Ausführung mit ergonomischem, in 12 Positionen Rastbarem Handhebel, für eine schnelle Durchflußregulierung
- Adapterflansch, für eine einfache Montage von Handgetriebe oder Antrieb, mit den Anschlußmaßen F07 nach ISO 5211.
- Für weitere Details schauen Sie auf unsere Website: www.fipnet.it

VKD PVC-U DN 65 ÷ 100



Legenda

d	diametro nominale esterno del tubo in mm	d	nominal outside diameter of the pipe in mm	d	diamètre extérieur nominal du tube en mm	d	Rohraußendurchmesser in mm
DN	diametro nominale interno in mm	DN	nominal internal diameter in mm	DN	diamètre intérieur nominal du tube en mm PN	DN	Rohrinnenweite in mm
PN	pressione nominale in bar (pressione max di esercizio a 20°C in acqua)	PN	nominal pressure in bar (max. working pressure at 20°C - water)	PN	pression nominale en bar (pression de service max à 20°C- eau)	PN	Nennndruck; höchstzulässiger Betriebsdruck in bar, bei 20° C Wasser
g	peso in grammi	g	weight in grams	g	poids en grammes	g	Gewicht in Gramm
U	numero dei fori	U	number of holes	U	nombre de trous	U	Anzahl der Schraubenlöcher
SDR	standard dimension ratio = d/s	SDR	standard dimension ratio = d/s	SDR	standard dimension ratio = d/s	SDR	Standard Dimension Ratio = d/s
PVC-U	cloruro di polivinile rigido	PVC-U	unplasticized polyvinyl chloride	PVC-U	polychlorure de vinyle non plastifié	PVC-U	Polyvinylchlorid hart
HIPVC	PVC alto impatto	HIPVC	high impact PVC	HIPVC	PVC haut impact	HIPVC	hoch Einschlag
EPDM	elastomero etilene propilene	EPDM	ethylene propylene rubber	EPDM	élastomère éthylène propylène	EPDM	Ethylenpropylen-dienelastomer
FPM (FKM)	fluoroelastomero	FPM (FKM)	vinylidene fluoride rubber	FPM (FKM)	fluorélastomère de vinylidène	FPM (FKM)	Fuorelastomer
PTFE	politetrafluoroetilene	PTFE	polytetrafluoroethylene	PTFE	polytétrafluoroéthylène	PTFE	Polytetrafluorethylen
PE	polietilene	PE	polyethylene	PE	polyéthylène	PE	Polyethylen

VKD PVC-U DN 65 ÷ 100

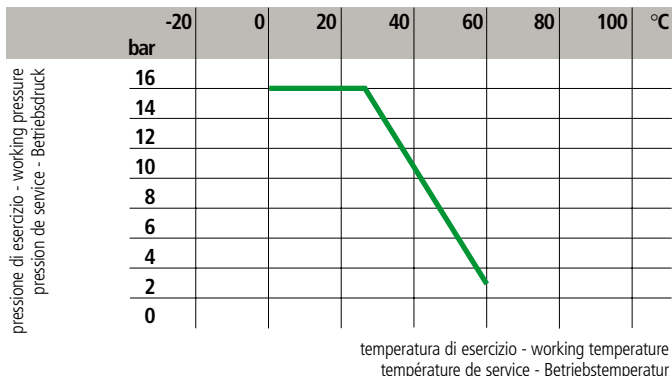
Dati Tecnici

Technical Data

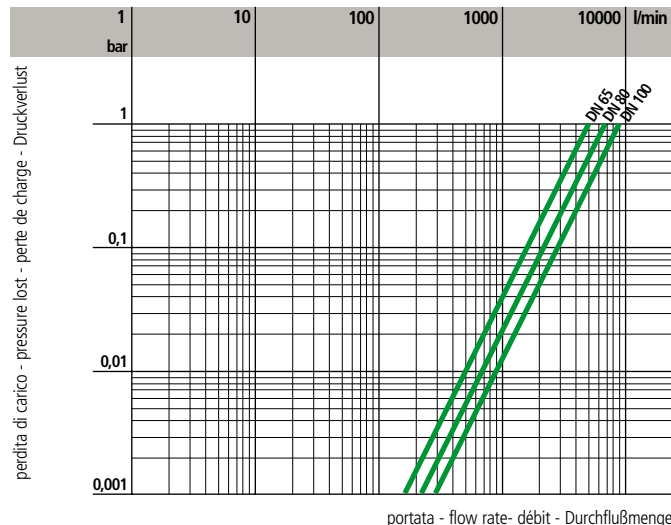
Données Techniques

Technische Daten

1



2



3

DN	65	80	100
Nm (PN16)	25-30	40-45	60-65
Nm (PN10)	20-25	30-35	50-55
Nm (PN6)	15-20	20-25	35-40

4

DN	65	80	100
k_{V100}	5250	7100	9500

1

Variatione della pressione in funzione della temperatura per acqua o fluidi non pericolosi nei confronti dei quali il materiale è classificato CHIMICAMENTE RESISTENTE. In altri casi è richiesta un'adeguata diminuzione della pressione nominale PN. (25 anni con fattore di sicurezza).

Pressure/temperature rating for water and harmless fluids to which the material is RESISTANT. In other cases a reduction of the rated PN is required. (25 years with safety factor).

Variation de la pression en fonction de la température pour l'eau et les fluides non agressifs pour lequel le matériau est considéré CHIMIQUEMENT RESISTANT. Pour les autres cas une diminution du PN est nécessaire. (25 années avec facteur de sécurité inclus).

Druck/Temperatur-Diagramm für Wasser und ungefährliche Medien gegen die das Material BESTÄNDIG ist. In allen anderen Fällen ist eine entsprechende Reduzierung der Druckstufe erforderlich. (Unter Berücksichtigung des Sicherheitsfaktors für 25 Jahre).

2

Diagramma delle perdite di carico

Pressure loss chart

Table de perte de charge

Druckverlust-Diagramm

3

Coppia di manovra

Torque

Couple de manoeuvre

Betätigungsmomente

4

Coefficiente di flusso k_{V100} *

Flow coefficient k_{V100} *

Coefficient de débit k_{V100} *

k_{V100} - Wert*

* Per coefficiente di flusso k_{V100} si intende la portata Q in litri al minuto di acqua a 20°C che genera una perdita di carico $\Delta p = 1$ bar per una determinata posizione della valvola.

* k_{V100} is the number of litres per minute of water at a temperature of 20°C that will flow through the valve with $\Delta p = 1$ bar differential-pressure at a specified position.

* k_{V100} est le nombre de litres d'eau, à une température de 20°C, qui s'écoule en une minute dans une vanne pour une position donnée avec une pression différentielle Δp de 1 bar.

* Der k_{V100} -Wert nennt den Urchsatz in l/min für Wasser bei 20°C und einem Δp von 1 bar bei völlig geöffnetem Ventil.

VKD PVC-U DN 65 ÷ 100

Dimensioni

La FIP ha produce una gamma di valvole a sfera, i cui attacchi sono in accordo con le seguenti norme:
 Incollaggio: ISO 727, UNI EN1452, DIN 8063, NF T54-028, BS 4346/1, ASTM 2467, accoppiabili con tubi secondo ISO 161/1, UNI EN 1452, DIN 8062, NF T54-016, BS 3506, BS 3505, ASTM F 441.
 Filettatura: UNI ISO 228/1, DIN 2999, BS 21, ASTM 2464, ASA ANSI B1.20.1, ISO 7 RC
 Flangiatura: ISO 2084, UNI 7442, DIN 8063, ASA ANSI B.16.5 150.

Dimensions

FIP have produced a complete range of ball valves whose couplings comply with the following standards:
 Solvent welding: ISO 727, UNI EN 1452, DIN 8063, NF T54-028, BS 4346/1, ASTM 2467 coupling to pipes complying with ISO 161/1, UNI EN 1452, DIN 8062, NF T54-016, BS 3506, BS 3505, ASTM F 441.
 Threaded couplings UNI ISO 228/1, DIN 2999, BS 21 ASTM 2464, ANSI B1.20.1, ISO 7 RC
 Flanged couplings: ISO 2084 UNI 7442/75, DIN 8063, ASA ANSI B.16.5 150.

Dimensions

FIP a réalisé une gamme complète de robinets à tournant sphérique dont les embouts sont conformes aux normes suivantes:
 Encollage: ISO 727, UNI EN 1452, DIN 8063, NF T54-028, BS 4346/1, ASTM 2467 assemblés avec des tubes selon ISO 161, UNI EN 1452, DIN 8062, NF T54-016, BS 3506, BS 3505, ASTM F 441.
 Filetage: UNI ISO 228/1, DIN 2999, BS21, ASTM 2464, ANSI B1.20.1, ISO 7 RC
 Brides: ISO 2084, UNI 7442/75, DIN 8063, ASA ANSI B.16.5 150.

Dimensionen

Die Kugelhahnreihe entspricht mit ihren Anschlußmöglichkeiten folgenden Normen:
 Klebeanschluß: ISO 727, UNI EN 1452, DIN 8063, NF T54-028, BS 4346/1, ASTM 2467 für Rohre nach ISO 161/1, UNI EN 1452, DIN 8062, NFT54-016,1, BS 3506, BS 3505, ASTM F 441.
 Gewindeverbindung: UNI ISO 228/1, DIN 2999, BS 21, ASTM 2464, ANSI B1.20.1, ISO 7 RC
 Flanschanschluß: ISO 2084, UNI 7442/75, DIN 8063, ASA ANSI B.16.5 150.

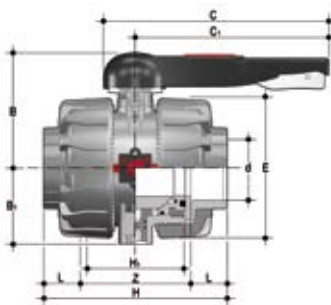
VKDIV

VALVOLA A DUE VIE DualBlock® con ghiera bloccabili e con attacchi femmina metrici

2-WAY BALL VALVE DualBlock® with metric series plain female

ROBINET À 2 VOIS DualBlock® avec embouts femelles série métrique

2-WEGE KUGELHAHN DualBlock® mit Muffe nach ISO 21.447.2...



d	DN	PN	Z	L	H	H ₁	E	B	B ₁	C	C ₁	g
75	65	16	147	44	235	133	164	164	87	225	175	4380
90	80	16	168	51	270	149	203	177	105	327	272	7200
110	100	16	186	61	308	167	238	195	129	385	330	11141

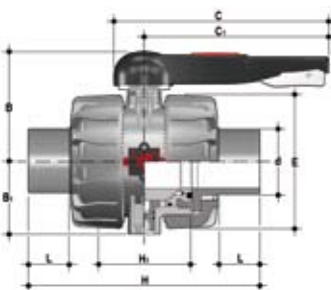
VKDDV

VALVOLA A DUE VIE DualBlock® con attacchi maschio, serie metrica

2-WAY BALL VALVE DualBlock® with metric series plain male ends

ROBINET À 2 VOIS DualBlock® avec embouts mâle, série métrique

2-WEGE KUGELHAHN DualBlock® mit Stutze nach ISO 21.447.0...



d	DN	PN	L	H	H ₁	E	B	B ₁	C	C ₁	g
75	65	16	44	284	133	164	164	87	225	175	4420
90	80	16	51	300	149	203	177	105	327	272	6930
110	100	16	61	340	167	238	195	129	385	330	10950

VKD PVC-U DN 65 ÷ 100

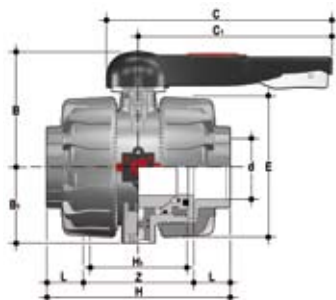
VKDLV

VALVOLA A DUE VIE DualBlock®
con attacchi femmina BS

2-WAY BALL VALVE DualBlock®
with BS series plain female ends

ROBINET À 2 VOIS DualBlock®
avec embouts femelles série BS

2-WEGE KUGELHAHN DualBlock®
mit Muffe nach BS



d	DN	PN	Z	L	H	H ₁	E	B	B ₁	C	C ₁	g
2" 1/2	65	16	147	44	235	133	164	164	87	225	175	4380
3"	80	16	168	51	270	149	203	177	105	327	272	7250
4"	100	16	182	63	308	167	238	195	129	385	330	10995

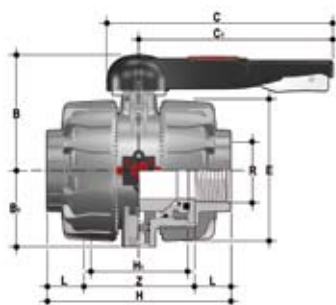
VKDFV

VALVOLA A DUE VIE DualBlock®
con attacchi femmina filettatura
cilindrica gas

2-WAY BALL VALVE DualBlock®
with BS parallel threaded female ends

ROBINET À 2 VOIS DualBlock®
avec embouts femelles taraudé BS

2-WEGE KUGELHAHN DualBlock®
mit Gewindemuffen nach BS
21.447.1...



R	DN	PN	Z	L	H	H ₁	E	B	B ₁	C	C ₁	g
2" 1/2	65	16	174,6	30,2	235	133	164	164	87	225	175	4395
3"	80	16	203,4	33,3	270	149	203	177	105	327	272	7260
4"	100	16	229,4	39,3	308	167	238	195	129	385	330	11100

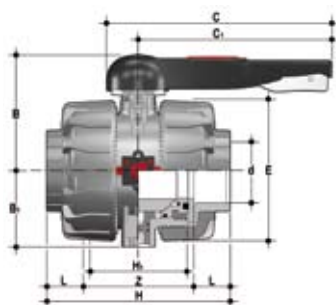
VKDAV

VALVOLA A DUE VIE DualBlock®
con attacchi femmina, serie ASTM

2-WAY BALL VALVE DualBlock®
with ASTM series plain female ends

ROBINET À 2 VOIS DualBlock®
avec embouts femelles, série ASTM

2-WEGE KUGELHAHN DualBlock®
mit Muffe nach ASTM



d	DN	PN	Z	L	H	H ₁	E	B	B ₁	C	C ₁	g
2" 1/2	65	16	146	44,5	235	133	164	164	87	225	175	4390
3"	80	16	174	48	270	149	203	177	105	327	272	7210
4"	100	16	193	57,5	308	167	238	195	129	385	330	11065

VKD PVC-U DN 65 ÷ 100

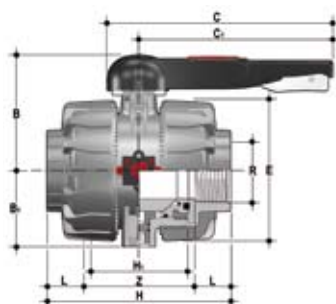
VKDNV

VALVOLA A DUE VIE DualBlock®
con attacchi femmina filettatura NPT

2-WAY BALL VALVE DualBlock®
with NPT threaded female ends

ROBINET À 2 VOIS DualBlock®
avec embouts femelles taraudé NPT

2-WEGE KUGELHAHN DualBlock®
mit Gewindemuffen nach NPT



R	DN	PN	Z	L	H	H ₁	E	B	B ₁	C	C ₁	g
2" 1/2	65	16	168,6	33,2	235	133	164	164	87	225	175	4395
3"	80	16	199	35,5	270	149	203	177	105	327	272	7260
4"	100	16	232,8	37,6	308	167	238	195	129	385	330	11100

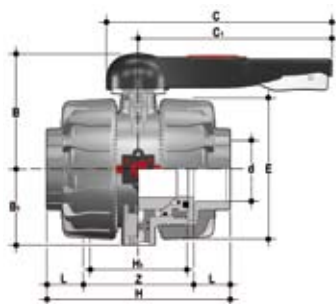
VKDJV

VALVOLA A DUE VIE DualBlock®
con attacchi femmina JIS

2-WAY BALL VALVE DualBlock®
with JIS series plain female ends

ROBINET À 2 VOIS DualBlock®
avec embouts femelles série JIS

2-WEGE KUGELHAHN DualBlock®
mit Muffe nach JIS



d	DN	PN	Z	L	H	H ₁	E	B	B ₁	C	C ₁	g
2" 1/2	65	16	145	61	267	133	164	164	87	225	175	4435
3"	80	16	165	64,5	294	149	203	177	105	327	272	7250
4"	100	16	202	84	370	167	238	195	129	385	330	11580

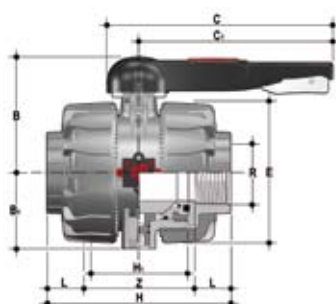
VKDG V

VALVOLA A DUE VIE DualBlock®
con attacchi femmina filettatura JIS

2-WAY BALL VALVE DualBlock®
with JIS threaded female ends

ROBINET À 2 VOIS DualBlock®
avec embouts femelles taraudé JIS

2-WEGE KUGELHAHN DualBlock®
mit Gewindemuffen nach JIS



R	DN	PN	Z	L	H	H ₁	E	B	B ₁	C	C ₁	g
2" 1/2	65	16	165	35	235	133	164	164	87	225	175	4400
3"	80	16	190	40	270	149	203	177	105	327	272	7270
4"	100	16	218	45	308	167	238	195	129	385	330	11115

VKD PVC-U DN 65 ÷ 100

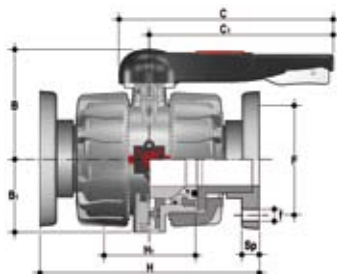
VKDOV

VALVOLA A 2 VIE DualBlock®
con flange fisse foratura UNI 2223
PN10/16, DIN 2501, EN 1092.
Scartamento secondo EN 558-1

2-WAY BALL VALVE DualBlock®
with DIN 8063, DIN 2501, EN 1092
fixed flanges
Face to face according EN 558-1

ROBINET À 2 VOIS DualBlock®
avec brides fixes DIN 8063,
DIN 2501, EN 1092
Longueur hors-tout EN 558-1

2-WEGE KUGELHAHN DualBlock®
mit Flanschen, nach DIN 8063 Teil 4,
DIN 2501, EN 1092 Baulänge nach
DIN 3441 Teil 2. Baulänge nach EN
558-1
21.447.9...



d	DN	PN	H	H ₁	B	B ₁	C	C ₁	F	f	U	Sp	g
75	65	16	290	133	164	87	327	272	145	17	4	21	6610
90	80	16	310	149	177	105	327	272	160	17	8	21,5	9330
110	100	16	350	167	195	129	385	330	180	17	8	21,5	13815

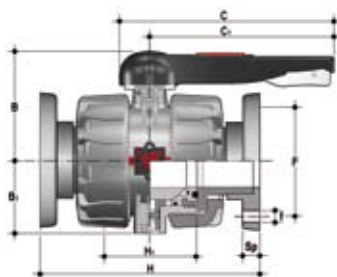
VKDOAV

VALVOLA A 2 VIE DualBlock®
con flange fisse foratura ANSI 150
#FF. Scartamento secondo EN 558-1

2-WAY BALL VALVE DualBlock®
with ANSI 150 #FF fixed flanges.
Face to face according EN 558-1

ROBINET À 2 VOIS DualBlock®
avec brides fixes ANSI 150 #FF.
Longueur hors-tout EN 558-1

2-WEGE KUGELHAHN DualBlock®
mit Flanschen, nach ANSI 150 #FF.
Baulänge nach EN 558-1
21.447.9...



d	DN	PN	H	H ₁	B	B ₁	C	C ₁	F	f	U	Sp	g
2" 1/2	65	16	290	133	164	87	327	272	139,7	18	4	21	6610
3"	80	16	310	149	177	105	327	272	152,4	18	8	21,5	9330
4"	100	16	350	167	195	129	385	330	190,5	18	8	21,5	13815

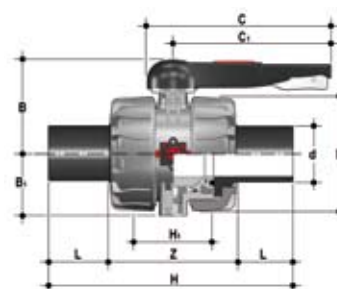
VKDBEV

VALVOLA A 2 VIE DualBlock® con
connettori maschio in PE100 SDR
11 per saldatura testa a testa o per
elettrofusione (CVDE)

2-WAY BALL VALVE DualBlock®
with PE100 SDR 11 metric series
long spigot ends for butt fusion or
electrofusione (CVDE)

ROBINET À 2 VOIS DualBlock® avec
embouts males en PE100 SDR 11
pour soudure par électrofusione ou
bout-à-bout (CVDE)

2-WEGE KUGELHAHN DualBlock®
mit Anschlußteile mit lan-
gem Stutzen aus PE100 zur
Heizwendelmuffen-oder
Heizelementstumpf-Shweißung
SDR11 (CVDE)
21.447.3...



d	DN	L	H	H ₁	E	B	B ₁	C	C ₁	g
75	65	71	356	133	162	164	87	225	175	4400
90	80	88	390	149	202	177	105	327	272	7100
110	100	92	431	167	236	195	129	385	330	10800

VKD PVC-U DN 65 ÷ 100

Accessori

Accessories

Accessoires

Zubehör

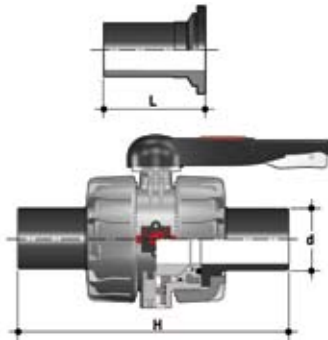
CVDE (VKDBEV)

CONNETTORI IN PE codolo lungo, per giunzioni con manicotti elettrici o testa a testa SDR 11

END CONNECTOR IN PE long spigot, for electrofusion or butt weld SDR 11

EMBOUTS MALES EN PE pour souder par électrofusion ou bout-à-bout SDR 11

ANSCHLUßTEILE MIT LANGEM STUTZEN AUS PE100 zum Stumpf und Elektromuffenschweissen SDR11
034.447.312



d	DN	L	H	Codice/Part number Code/Artikelnummer
75	65	111	356	CVDE11075
90	80	118	390	CVDE11090
110	100	132	431	CVDE11110

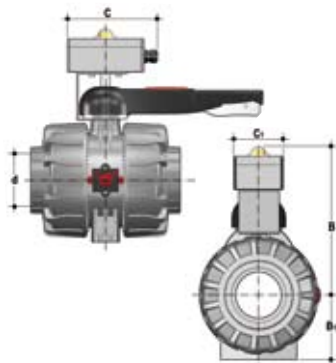
VKD-MS

Il kit MS consente di installare sulla valvola manuale VKD un box di finecorsa elettromeccanici (1) o Induttivi (2,3), per segnalare a distanza la posizione della valvola (aperto-chiuso).
Il montaggio del kit può essere effettuato sulla valvola anche se già installata sull'impianto.
Per maggiori informazioni chiedere al servizio tecnico.

The MS kit allows to install on manual valve VKD a limit switch-box with mechanic (1) or proximity switches (2,3).
This accessory is used to signal to a control panel the position of the valve (open-close).
The kit can be easily mounted on VKD valve already installed.
For further details please contact the technical service.

Le kit MS permet d'installer sur la vanne VKD un boîtier fin de course de contacts électromécaniques (1) ou inductifs (2,3), pour signaler sur un panneau de contrôle la position (ouverte ou fermée) de la vanne.
Le kit peut être facilement monté sur la vanne VKD déjà installée.
Pour toute information complémentaire, veuillez contacter notre Service Technique.

Der MS Anbausatz erlaubt die Anbringung einer Schalterbox mit mechanischen (1) oder induktiven (2,3) Schaltern an einer VKD. Dieses Zubehör dient zur elektr. Fernanzeige der offen bzw. geschlossen Position.
Der Anbausatz kann sehr einfach auf einer bereits installierten VKD montiert werden.
Für weitergehende technische Fragen wenden Sie sich bitte an unseren Service



d	DN	B	B ₁	C	C ₁
75	65	266	87	150	80
90	80	279	105	150	80
110	100	297	129	150	80

d	DN	Elettromeccanici/Elettromechanical Elettromecanique/Microschalter	Codice/Part number/Code/Artikelnumb Induttivi/Inductive/ Inductive/Inductiveschalter	Namur
75 ÷ 110	65 ÷ 100	FKMS1M	FKMS1I	FKMS1N

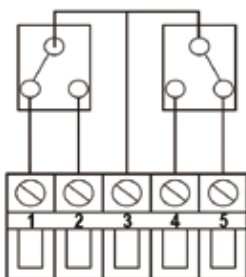


Fig. 1

Elettromeccanici
Elettromechanical
Elettromecanique
Elektromechanische

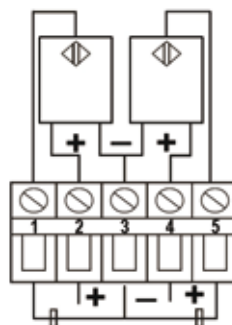


Fig. 2

Induttivi
Inductive
Inductive
Inductiveschalter

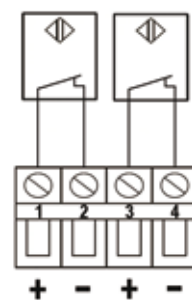


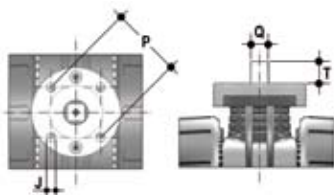
Fig. 3

Namur*
* Da utilizzare con un amplificatore
* To be used with an amplifier
* A utiliser avec un amplificateur
* Zum Benutzen mit einem Verstärker

VKD PVC-U DN 65 ÷ 100

Automatismi

La valvola può essere fornita, a richiesta, completa di servocomandi. Esiste comunque la possibilità di applicare attuatori pneumatici e/o elettrici standard e riduttori a volantino per operazioni gravose, tramite una flangetta in PP-GR riprodotte la dima di foratura prevista dalla norma ISO 5211 F07 (vedi accessori).



Actuators

The valve can be supplied with actuators on request. Capability of using standard pneumatic or electric actuator, or reduction gears, utilising a small GR-PP flange, drilled according to ISO 5211 F07. (see accessories)

Automatismes

Sur demande, la vanne peut être fournie avec des servomoteurs. Il est possible de monter des actionneurs pneumatiques et/ou électriques et des réducteurs à volant pour alléger la manœuvre, moyennant une platine en PP-GR perçée à la norme ISO 5211 F07 (voir accessoires)

Antriebe

Auf Anfrage können die Armaturen komplett mit Antrieben geliefert werden. Der Aufbau von standardisierten Schneckenradgetrieben, Elektro- oder Pneumatik-Antrieben erfolgt über einen GR - PP - Adapterflansch, der nach ISO 5211 F07 (Zubehör)

d	DN	J	P	T	Q
75	65	9	70	16	14
90	80	9	70	16	14
110	100	9	70	19	17

Staffaggio e supportazione

Tutte le valvole, sia manuali che motorizzate, necessitano in molte applicazioni di essere supportate mediante staffe o supporti al fine di proteggere tratti di tubazione ad esse collegati dall'azione di carichi concentrati.

Questi supporti devono essere in grado di resistere sia al peso proprio della valvola, sia alle sollecitazioni generate dalla valvola stessa durante le fasi di apertura e chiusura.

La serie di valvole VKD è dotata di supporti integrati che permettono un ancoraggio diretto sul corpo valvola senza bisogno di ulteriori componenti. Si ricorda che, vincolando la valvola, essa viene ad agire come punto fisso di ancoraggio, per cui viene ad essere sottoposta ai carichi terminali delle tubazioni.

Specialmente ove siano previsti ripetuti cicli termici, occorrerà prevedere di scaricare la dilatazione termica su altre parti dell'impianto in modo da evitare pericolosi sovraccarichi sui componenti della valvola.

Valve bracketing and supporting

In some applications manual or actuated valves must be supported by simple hangers or anchors. Supports must be capable of withstanding weight loads as well as the stresses transmitted through the valve body during service operations. All VKD valves are therefore provided with an integrated support on the valve body for a simple and quick anchoring.

Caution must be taken when using these support systems because the ball valve acts as a pipe anchor and all thermal end loads developed by adjacent pipes could damage the valve components under condition of large variation in operating temperature. Systems should be designed to accommodate pipes expansion and contraction.

Fixation et supportage

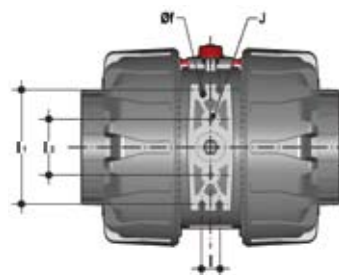
Tous les robinets, manuels ou motorisés doivent être maintenus et peuvent constituer des points fixes. Les efforts de charge supplémentaire ne sont ainsi pas supportés par la tuyauterie.

Ces supports doivent être en mesure de résister aussi bien au poids propre du robinet qu'aux sollicitations engendrées par le robinet lui-même durant les phases d'ouverture ou de fermeture. Toutes les vannes VKD sont équipées d'un système de fixation intégré sur le corps de la vanne qui peut être fixé à la structure portante avec des vis et des écrous standards.

Il faut noter qu'avec l'utilisation de ces supports, le robinet agit comme point fixe d'ancrage, raison pour laquelle il peut être soumis aux charges terminales des tubes. Particulièrement lorsque que l'on se trouve en présence de cycles thermiques répétés, il faut prévoir de décharger la dilatation thermique sur d'autres parties de l'installation, de façon à éviter de dangereuses surcharges sur les composants du robinet.

Kugelhahn-Halterung und Befestigung

Die Montage des Kugelhahns muss eine sichere Einbindung in das Rohrleitungssystem gewährleisten. Die Befestigung des Kugelhahns muss das Eigengewicht der Armatur, sowie aus dem Betrieb heraus resultierende Spannungen sicher übertragen können. Aus diesem Grunde wurde eine komplette neue, schnell und sicher montierbare integrierte Befestigungskonzeption entwickelt. Die am Kugelhahn integrierte neuartige Befestigungsplatte, kann mittels Standardschrauben und Muttern an der Unterkonstruktion befestigt werden.



d	DN	J	f	l	l ₁	l ₂
75	65	M6	6,3	17,4	90	51,8
90	80	M6	8,4	21,2	112,6	63
110	100	M8	8,4	21,2	137	67

Installazione sull'impianto

- 1) Svitare le ghiera (13) e inserirle sui tratti di tubo.
- 2) Procedere all'incollaggio dei manicotti (12) sui tratti di tubo.
- 3) Posizionare la valvola fra i manicotti e serrare la ghiera con una chiave appropriata.
- 4) Bloccare le ghiera ruotando in senso orario il pulsante (27) come in figura (1)

Connection to the system

- 1) Unscrew the union nuts (13) and slide them onto the pipe.
- 2) Solvent weld or screw the valve end connectors (12).
- 3) Position the valve between the two end connectors and tighten the union nuts with a proper key-tool.
- 4) Block the union nuts turning the red button (27) clock-wise as in pictures (1)

Montage sur l'installation

- 1) Dévissez les écrous-unions (13) et insérez-les sur les tubes.
- 2) Procédez à l'encollage ou vissez les collets (12).
- 3) Insérez le robinet entre les deux collets et serrez les écrous avec une clés appropriée.
- 4) Bloquer les écrous en tournant le bouton de blocage (27) en sens horaire comme dans le dessin (1).

Einbau in eine Leitung

- 1) Die Überwurfmutter (13) werden abgeschraubt und auf die beiden Rohrenden geschoben.
- 2) Die beiden Anschlußteile (12) werden je nach Art auf die Rohrleitung geklebt.
- 3) Danach wird der Kugelhahn zwischen die beiden Anschlußteile gebracht und mit einem geeigneten Werkzeug festschrauben.
- 4) Die Verschraubungen können blockiert werden, in dem man den Blockknopf (27) im Uhrzeigersinn gedreht wird.



FREE



LOCK

Fig. 1

DualBlock® è il sistema brevettato sviluppato da FIP che dà la possibilità di bloccare, in una posizione prefissata, le ghiera delle valvole a sfera a smontaggio radiale.

Grazie ad un meccanismo a molla, è molto semplice avvitare le ghiera e raggiungere la necessaria tenuta del corpo valvola.

Il sistema di bloccaggio assicura il serraggio delle ghiera anche nel caso di condizioni di servizio gravose come, per esempio, in presenza di vibrazioni o dilatazioni termiche.

FREE
Posizione di sblocco: le ghiera della valvola sono libere di ruotare in senso orario ed antiorario.

LOCK
Posizione di blocco: le ghiera della valvola sono bloccate in una posizione prefissata.

DualBlock® is the patented system developed by FIP that gives the possibility to lock the union nuts of true union ball valves in a preset position. Thanks to a spring loaded mechanism, it is very simple to tighten the nuts and to reach the required body seal.

The locking device then assures to maintain the nuts setting under severe service conditions: i.e. vibration or thermal expansion.

FREE
Unlock position: valve union nuts are free to rotate clockwise and anti-clockwise.

LOCK
Lock position: the union nuts are blocked in the preset angle or rotation.

DualBlock® est le système breveté développé par FIP, qui offre la possibilité de bloquer, dans une position préfixée, les écrous union des robinets à tournant sphérique.

Grâce au mécanisme à ressort, il est très simple de visser les écrous union à main et d'obtenir ainsi la garniture nécessaire du corps robinet.

Le système de blocage assure aussi la conservation de la position des écrous union, même dans le cas des conditions de service avec vibrations et thermal expansion.

FREE
Débloquer la position : les écrous union du robinet sont libres de tourner à droite ou à gauche.

LOCK
Bloquer la position : les écrous union du robinet sont bloqués dans l'angle préfixé ou dans la rotation.

FIP stellt ein Konzept der Sicherheit vor: DualBlock® ist der erste Kunststoffkugelhahn mit gesicherten Überwurfmutter, um versehentliches lösen zu verhindern.

Dank dem Federmechanismus ist es sehr einfach die Verschraubungen zu spannen und die benötigte Dichte des Kugelhahns zu erhalten.

FREE
Die Überwurfmutter sind frei, im Uhrzeigersinn oder mit Linksdrehung zu drehen.

LOCK
Die Überwurfmutter sind im "Pre-Set" Winkel oder in der Umdrehung blockiert



Attenzione

- In caso di utilizzo di liquidi volatili come per esempio Idrogeno Perossido (H₂O₂) o Ipoclorito di Sodio (NaClO) si consiglia per ragioni di sicurezza di contattare il servizio tecnico. Tali liquidi, vaporizzando, potrebbero creare pericolose sovrappressioni nella zona tra cassa e sfera.
- Evitare sempre brusche manovre di chiusura e proteggere la valvola da manovre accidentali



Warning

- For safety reasons please contact technical services when using volatile liquids such as hydrogen peroxide (H₂O₂) and Sodium Hypochlorite (NaClO). These liquids may vaporize causing a dangerous pressure increase in the dead space between the ball and the body.
- It is important to avoid rapid closure of valves to eliminate the possibility of water hammer causing damage to the pipeline.



Attention

- Pour raisons de sûreté nous vous prions de contacter le service technique en cas de fluides volatiles comme hydrogène peroxyde (H₂O₂) et Sodium Hypochlorite (NaClO). Les liquides susceptibles de se vaporiser avec une dangereuse augmentation de la pression entre la sphère et le corps.
- Il est important d'éviter la fermeture trop rapide des vannes du fait des coups bélier et il est re-commandé de protéger vanne contre les manoeuvres accidentelles.



Warnung

- Für Sicherheitsfragen, wenden Sie sich bitte an den technischen Verkauf, besonders wenn Sie flüchtige Medien wie Wasserstoffperoxyd (H₂O₂) oder Natrium Hypochlorit (NaClO) verwenden: die Medien können mit einer gefährlichen Druckerhöhung im Totenraum zwischen der Kugel und dem Gehäuse verdampfen.
- Um Wasserschläge zu vermeiden dürfen Armaturen nicht rasch geschlossen werden, die Armaturen müssen auch vor zufälligen Betätigungen geschützt werden.

VKD PVC-U DN 65 ÷ 100

Installazione sull'impianto

Grazie alla maniglia multifunzione ed al pulsante di manovra rosso posto sulla leva è possibile effettuare una manovra 0°- 90° e una manovra graduata mediante le 12 posizioni intermedie e un blocco di fermo: la maniglia può essere bloccata in ognuna delle dodici posizioni semplicemente agendo sul pulsante di manovra Free-Lock. E' possibile inoltre l'installazione di un lucchetto sulla maniglia per salvaguardare l'impianto da manomissioni.

Connection to the system

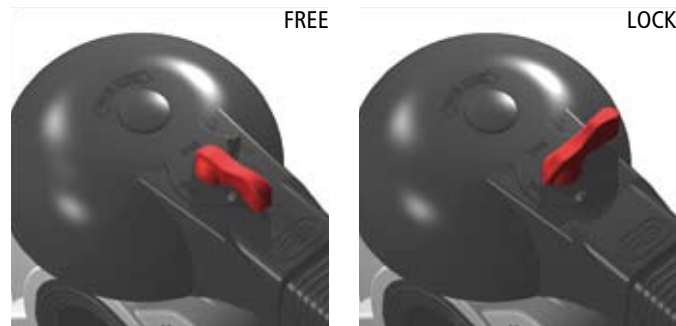
The ratchet plate has twelve stops to position the ball. They provide quarter turn shut off and fine flow throttling. The lever can be locked in any of the twelve positions by means of overhead sliding button Free-Lock located on the lever. Installation of pad lock through the lever hand grip is possible for "look out" requiring applications.

Montage sur l'installation

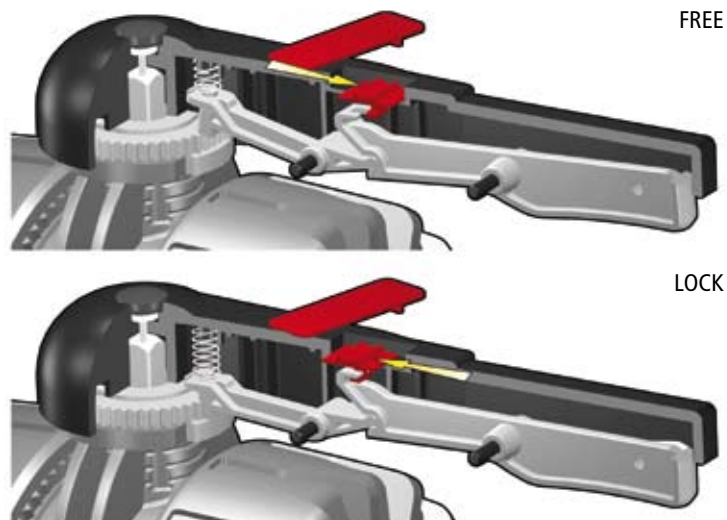
Le disque à crémaillère présente douze arrêts pour positionner la sphère qui permettent une fermeture rapide grâce à une manœuvre de rotation 0°-90° et la micro régulation du débit. Le levier peut être bloqué dans chacune des douze positions, en pressant le bouton rouge sur le levier même Free-Lock. Il est possible d'installer un cadenas sur la poignée afin de garantir une sûreté supérieure.

Einbau in eine Leitung

Der VKD Handgriff ist mit einem Hebelsystem versehen, um die Kugel in 12 Stufen zu arretieren. Die "Free" und "Lock" (Frei und Gesichert) Stellung kann durch den roten Knopf unter der flachen Abdeckung erreicht werden. Es ist ebenfalls möglich ein Vorhängeschloss zur Sicherung anzubringen.



DN 65



DN 80-100

Smontaggio

- 1) Isolare la valvola dalla linea
- 2) Sbloccare le ghiere ruotando il pulsante (27) a sinistra
- 3) Svitare completamente le ghiere (13) e sfilare lateralmente la cassa (7)
- 4) Portare la valvola in posizione di apertura
- 5) Togliere il tappo di protezione (1) e svitare la vite (3) con la rondella (4)
- 6) Rimuovere la maniglia (2)
- 7) Rimuovere le viti (11) e il piattello (22) dalla cassa (7)
- 8) Introdurre le due sporgenze dell'apposita chiave in dotazione nelle corrispondenti aperture dell'anello di fermo (17), estraendolo con una rotazione antioraria insieme al supporto sfera (16).
- 9) Premere sulla sfera (6), avendo cura di non rigarla, e quindi estrarla dalla cassa
- 10) Premere sull'asta comando superiore (20) verso l'interno ed estrarla dalla cassa e sfilare l'asta comando inferiore (21). Togliere quindi i dischi antifrizione (19).
- 11) Ovviamente tutti gli O-ring vanno estratti dalle loro sedi, come da esplosivo.

Disassembly

- 1) Isolate the valve from the line.
- 2) Unlock the union nuts turning left the button (27)
- 3) Unscrew both union nuts (13) and drop the valve body out of the line.
- 4) Turn the handle to open the valve.
- 5) Remove the protection cap (1) and unscrew the screw (3) with the washer (4)
- 6) Remove the handle (2)
- 7) Remove the screws (11) with the pad (22) from the body (7)
- 8) Push the two projecting ends of the dedicated tool into the corresponding recesses on the ball seat stop ring (17). Rotate the stop ring counter-clockwise and remove it with the ball support (16).
- 9) Push the ball (6), taking care not to score it, and then remove it.
- 10) press the upper stem (20) to drop through into the valve body and remove the lower stem (21). Then remove the friction reducing bushes (19).
- 11) All the O-rings must be removed from their grooves, as shown in the exploded view.

Démontage

- 1) Isolez le flux en a mont du robinet
- 2) Débloquez les écrous avec une rotation à gauche de le bouton (27)
- 3) Dévissez complètement les écrous (13) et enlevez latéralement le corps.
- 4) Mettez le robinet en position de ouverture
- 5) Enlever le chapeau de protection (1) et dévisser la vis (3) avec la rondelle (4)
- 6) Enlever la poignée (2)
- 7) Enlever les vis (11) et le plateau (22) du corps (7)
- 8) Introduisez les deux saillies de l'outil en dotation dans les ouvertures correspondantes de la bague de fermeture (17) qui est partie intégrante du support (16) en l'extrayant par une rotation anti-horaire.
- 9) Exercez une pression sur la sphère (6) (en ayant soin de ne pas abîmer la surface d'étanchéité), et extrayez la sphère.
- 10) Exercez une pression sur la tige de manoeuvre (20) vers l'intérieur pour la faire sortir, répétez l'opération pour la tige inférieure (21). Enlevez les coussinets anti-friction.
- 11) Tous les O-rings doivent naturellement être enlevés de leurs logements.

Demontage

- 1) Die Leitung ist an geeigneter Stelle drucklos zu machen und zu entleeren.
- 2) Schrauben Sie die Verschraubungen los, in dem Sie den Knopf nach links drehen (27)
- 3) Nach dem Lösen beider Überwurfmutter (13) kann der Kugelhahn aus der Leitung entfernt werden.
- 4) Bringen Sie das Ventil in die offene Position.
- 5) Schutzkappe (1) entfernen, Schraube (3) und Scheibe (4) lösen
- 6) Handhebel (2) entfernen
- 7) Schrauben (11) lösen und die Rastplatte (22) vom Gehäuse (7).
- 8) Der Schlüssel-Einsatz (1) kann zum Herausdrehen des Gewinderings (17) verwendet werden, in dem man dies zusammen mit der Dichtungsträger (16) nach links dreht.
- 9) Durch vorsichtiges Drücken auf die Kugel (6) kann diese herausgenommen werden.
- 10) Die Demontage der Spindel (20) erfolgt durch Hineindrücken in das Gehäuse. Das gilt sinngemäß für die obere Spindel (20) und die untere Spindel (21). Danach sind die Gleitscheiben (19) herauszunehmen.
- 11) Alle O-Ringe werden, wie in der Explosionszeichnung dargestellt, aus ihren Nuten entfernt.

①



②



③



Montaggio

- 1) Tutti gli O-ring vanno inseriti nelle loro sedi, come da esploso.
- 2) Calzare le rondelle (19) sulle aste comando (20-21) ed inserire le aste comando nelle loro sedi dall'interno della cassa.
- 3) Inserire le guarnizioni in PTFE (5) nella sede della cassa (7) e del supporto (16).
- 4) Inserire la sfera (6).
- 5) Inserire nella cassa il supporto (16) solidale all'anello di fermo (17) fino a battuta, servendosi dell'apposito attrezzo in dotazione.
- 6) Posizionare il piattello (22) con cremagliera sul corpo, e avvitare le viti (11) rondelle (14) e dadi (15).
- 7) Posizionare la maniglia (2) sullo stelo
- 8) Avvitare la vite (3) con la rondella (4) e posizionare il tappo di protezione (1)
- 9) Inserire i manicotti (12) e le ghiere (13) avendo cura che gli O-ring di tenuta di testa (10) non fuoriescano dalle sedi.
- 10) Bloccare le ghiere ruotando il pulsante (27) a destra

Assembly

- 1) All the O-rings must be inserted in their grooves as shown in the exploded view.
- 2) Place the bushes (19) on the stems and insert the stems (20-21) from inside the valve body.
- 3) Place the PTFE seat (5) in its housing located in the valve body (7) and in the support (16).
- 4) Insert the ball (6).
- 5) Screw the support (16) into the body using the supplied special tool.
- 6) Place the pad (22) with the ratchet plate on the body, and tighten the screws (11), nuts (15) and washers (14).
- 7) Place the handle (2) on the shaft
- 8) Tighten the screw (3) with the washer (4) and place the protection cap (1)
- 9) Insert the end connectors (12) and the union nuts (13) taking care that the socket O-rings (10) do not come out of their grooves.
- 10) Lock the union nuts turning right the button (27)

Montage

- 1) Tous les O-rings doivent naturellement être insérés dans leur logement.
- 2) Insérer les Coussinet (19) sur les tiges de manoeuvre (20-21) et insérer les tiges dans le corps en passant par l'intérieur.
- 3) Insérer la garniture en PTFE (5) dans la siège du corps (7) et dans la siège du support (16).
- 4) Insérer la sphère (6)
- 5) Insérer dans le corps le support (16) avec la bague de fermeture (17) en utilisant l'outil approprié jusqu'à la butée.
- 6) Positionner le plateau (22) avec crémaillère sur le corps (7) et visser les vis (11), les écrous (15) et les rondelle (14)
- 7) Positionner la poignée (2) sur la tige
- 8) Visser la vis (3) avec la rondelle (4) et positionner le chapeau de protection (1)
- 9) Insérer les collets (12) et les écrous (13) en ayant soin que les joints des collets (10) ne sortent pas de leur logement.
- 10) Bloquez les écrous avec une rotation à droit de le bouton (27)

Montage

- 1) Alle in der Explosionszeichnung dargestellten O-Ringe bei der Montage in die entsprechenden Nuten einzulegen.
- 2) Die zwei Gleitscheiben in die Spindel (20-21) einzuführen. Die Spindel in die Innenseite des Gehäuses dann einzusetzen.
- 3) Vor dem Einsetzen der PTFE Dichtungen (5) in das Gehäuse (7) und auch in den Dichtungsträger (16).
- 4) Danach ist die Kugel (6) zu montieren.
- 5) Ist der Dichtungsträger mit dem Gewinding (16+17) in das Gehäuse einzuschrauben und mit dem Schlüsseleinsatz anzuziehen.
- 6) Die Rastplatte (22) mit dem Rastsegment auf das Gehäuse setzen und mit den Schrauben (11 + 14 + 15) befestigen.
- 7) Den Handhebel (2) auf den Vierkant der Welle stecken
- 8) Handhebel mit Schraube (3) und Scheibe (4) befestigen, Schutzkappe (1) anbringen
- 9) Die Anschlusssteile (12) und die Überwurfmutter (13) sind zu montieren, wobei zu beachten ist, dass die O-Ringe (10) in ihren Nuten bleiben.
- 10) Die Überwurfmutter (13) blockieren, in den man den Blockknopf im Uhrzeigersinn dreht.



Nota

É consigliabile nelle operazioni di montaggio, lubrificare le guarnizioni in gomma. A tale proposito si ricorda la non idoneità all'uso degli oli minerali, che sono aggressivi per la gomma EPDM.



Note

When assembling the valve components, it is advisable to lubricate the O-rings. Do not use mineral oils as they attack EPDM rubber.



Note

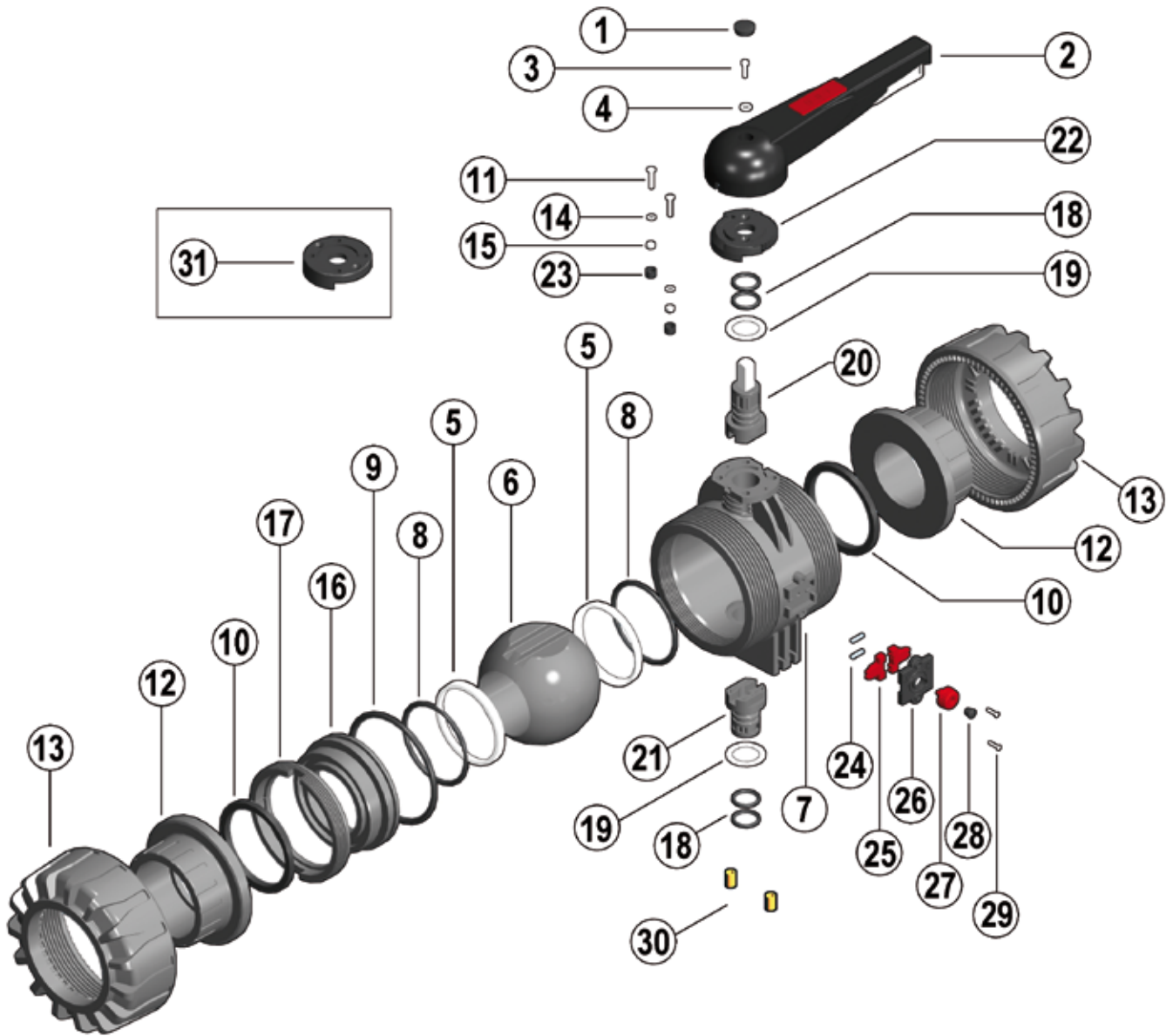
Avant l'opération de montage, nous vous conseillons de lubrifier les joints en caoutchouc avec de la graisse à base de silicone. Nous vous rappelons que les huiles minérales, agressif pour le caoutchouc éthylène propylène, sont déconseillées.



Hinweis

Bei der Montage ist es ratsam die Gummidichtungen zu schmieren. Dabei ist zu beachten, dass Mineralöle nicht geeignet sind, da diese EPDM- Gummi schädigen.

**VKD PVC-U
DN 65 ÷ 100**



VKD PVC-U DN 65 ÷ 100

Pos.	Componenti	Materiale	Pos.
1	Cappello di protezione	PE	1
2	Maniglia	HIPVC	2
3	Vite	Acciaio inox	3
4	Rondella di fermo	Acciaio inox	4
5	*Guarnizione sfera	PTFE	5
6	Sfera	PVC-U	6
7	Cassa	PVC-U	7
8	*Guarnizione (O-ring) di supporto della guarnizione 5	EPDM-FPM	8
9	*Guarnizione (O-ring) di tenuta radiale	EPDM-FPM	9
10	*Guarnizione speciale di tenuta testa	EPDM-FPM	10
11	Vite	Acciaio inox	11
12	Manicotto	PVC-U	12
13	Ghiera	PVC-U	13
14	Rondella di fermo	Acciaio inox	14
15	Dado	Acciaio inox	15
16	Supporto della guarnizione della sfera	PVC-U	16
17	Anello di fermo	PVC-U	17
18	*Guarnizione (O-ring) aste	EPDM-FPM	18
19	*Rondella antifrizione	PTFE	19
20	Asta comando superiore	PVC/Inox	20
21	Asta comando inferiore	PVC-U	21
22	Piattello	PP-GR	22
23	Cappello di protezione	PE	23
24	Molla	Acciaio inox	24
25	Blocco ghiera	PP-GR	25
26	Coperchio	PP	26
27	Pomello del blocco ghiera	PP-GR	27
28	Tappo di protezione	PE	28
29	Vite	Nylon	29
30	**Boccola di staffaggio	Ottone	30
31	**Piattello automazione	PP-GR	31

* parti di ricambio
** accessori

Pos.	Composants	Materiaux	Q.té
1	Chapeau de protection	PE	1
2	Poignée	HIPVC	1
3	Vis	Acier inox	1
4	Rondelle	Acier inox	1
5	*Garniture de la sphère	PTFE	2
6	Sphère	PVC-U	1
7	Corps	PVC-U	1
8	*Joint du support de la garniture 5	EPDM-FPM	2
9	*Joint du corps (O-ring)	EPDM-FPM	1
10	*Joint du collet	EPDM-FPM	2
11	Vis	Acier inox	2
12	Collet	PVC-U	2
13	Écrou union	PVC-U	2
14	Rondelle	Acier inox	2
15	Ecrou	Acier inox	2
16	Support de la garniture de la sphère	PVC-U	1
17	Bague de fermeture	PVC-U	1
18	*Joint de la tige de manoeuvre	EPDM-FPM	4
19	*Coussinet antifricition	PTFE	2
20	Tige de manoeuvre supérieure	PVC/Acier inox	1
21	Tige de manoeuvre inférieure	PVC-U	1
22	Plateau	PP-GR	1
23	Chapeau de protection	PE	2
24	Ressort	Acier inox	2
25	Blocage des écrou	PP-GR	2
26	Couvert	PP	1
27	Bouton de blocage des écrou	PP-GR	1
28	Chapeau de protection	PE	1
29	Vis	Nylon	2
30	**Ecrus d'ancrage	Laiton	2
31	**Bride pour l'actuation	PP-GR	1

* pièce de rechange
** accessoires

VKD PVC-U DN 65 ÷ 100

Pos.	Components	Material	Q.ty	Pos.	Benennung	Werkstoff	Stück
1	Protection cap	PE	1	1	Schutzkappe	PE	1
2	Handle	HIPVC	1	2	Handgriff	HIPVC	1
3	Screw	Stainless steel	1	3	Schraube	Edelstahl	1
4	Washer	Stainless steel	1	4	Scheibe	Edelstahl	1
5	*Ball seat	PTFE	2	5	*Dichtungen	PTFE	2
6	Ball	PVC-U	1	6	Kugel	PVC-U	1
7	Body	PVC-U	1	7	Gehäuse	PVC-U	1
8	*Support O-ring for ball seat	EPDM-FPM	2	8	*O-Ring (zu Teil 5)	EPDM-FPM	2
9	*Radial seal O-ring	EPDM-FPM	1	9	*O-Ring	EPDM-FPM	1
10	*Special socket seal	EPDM-FPM	2	10	*Spezielle Dichtung	EPDM-FPM	2
11	Screw	Stainless steel	2	11	Schraube	Edelstahl	2
12	End connector	PVC-U	2	12	Anschlußteile	PVC-U	2
13	Union nut	PVC-U	2	13	Überwurfmutter	PVC-U	2
14	Washer	Stainless steel	2	14	Scheibe	Edelstahl	2
15	Nut	Stainless steel	2	15	Mutter	Edelstahl	2
16	Support for ball seat	PVC-U	1	16	Dichtungsträger	PVC-U	1
17	Stop ring	PVC-U	1	17	Gewinding	PVC-U	1
18	*Stem O-ring	EPDM-FPM	4	18	*O-Ring	EPDM-FPM	4
19	*Friction reducing bush	PTFE	2	19	*Gleitscheibe	PTFE	2
20	Upper stem	PVC/Stainless steel	1	20	Obere spindel	PVC-U	1
21	Lower stem	PVC-U	1	21	Untere spindel	PVC-U	1
22	Pad	PP-GR	1	22	Rastplatte	Edelstahl	1
23	Protection cap	PE	2	23	Schutzkappe	PE	2
24	Spring	Stainless steel	2	24	Feder	Edelstahl	2
25	Nut block	PP-GR	2	25	Überwurfmutter Block	PP-GR	2
26	Cover	PP	1	26	Deckel	PP	1
27	Nut block button	PP-GR	1	27	Block Knopf	PP-GR	1
28	Protection cap	PE	1	28	Schutzkappe	PE	1
29	Screw	Nylon	2	29	Schraube	Nylon	2
30	**Bracketing bush	Ottone	2	30	**Gewindebuchsen	Messing	2
31	**Actuation adapter	PP-GR	1	31	**Adapterflansch	PP-GR	1

* spare parts
** accessories

* Ersatzteile
** Zubehör

Code

VKDAV pag. 41

d	EPDM	FPM
2 1/2"	VKDAV212E	VKDAV212F
3"	VKDAV300E	VKDAV300F
4"	VKDAV400E	VKDAV400F

VKDJV pag. 42

d	EPDM	FPM
2 1/2"	VKDJV212E	VKDJV212F
3"	VKDJV300E	VKDJV300F
4"	VKDJV400E	VKDJV400F

VKDBEV pag. 43

d	EPDM	FPM
75	VKDBEV075E	VKDBEV075F
90	VKDBEV090E	VKDBEV090F
110	VKDBEV110E	VKDBEV110F

VKDLV pag. 41

d	EPDM	FPM
2 1/2"	VKDLV212E	VKDLV212F
3"	VKDLV300E	VKDLV300F
4"	VKDLV400E	VKDLV400F

VKDDV pag. 40

d	EPDM	FPM
75	VKDDV075E	VKDDV075F
90	VKDDV090E	VKDDV090F
110	VKDDV110E	VKDDV110F

VKDNV pag. 42

R	EPDM	FPM
2 1/2"	VKDNV212E	VKDNV212F
3"	VKDNV300E	VKDNV300F
4"	VKDNV400E	VKDNV400F

VKDFV pag. 41

R	EPDM	FPM
2 1/2"	VKDFV212E	VKDFV212F
3"	VKDFV300E	VKDFV300F
4"	VKDFV400E	VKDFV400F

VKDOAV pag. 43

d	EPDM	FPM
2 1/2"	VKDOV075E	VKDOV075F
3"	VKDOV090E	VKDOV090F
4"	VKDOV110E	VKDOV110F

VKDGv pag. 42

R	EPDM	FPM
2 1/2"	VKDGv212E	VKDGv212F
3"	VKDGv300E	VKDGv300F
4"	VKDGv400E	VKDGv400F

VKDOV pag. 43

d	EPDM	FPM
75	VKDOV075E	VKDOV075F
90	VKDOV090E	VKDOV090F
110	VKDOV110E	VKDOV110F

VKDIV pag. 40

d	EPDM	FPM
75	VKDIV075E	VKDIV075F
90	VKDIV090E	VKDIV090F
110	VKDIV110E	VKDIV110F

